

[www.angelofocaroli.it](http://www.angelofocaroli.it)



**FOCOLARI  
E INSERTI  
A PELLETT E A LEGNA**



**EDILKAMIN**  
TECNOLOGIA DEL FUOCO

[www.angelofocaroli.it](http://www.angelofocaroli.it)



1 LAINATE - Milano (Italia)

3 SAVOIE (Francia)

5 BRNO (Cechia)

2 GERONA (Spagna)

4 SARVAR (Ungheria)

6 BRATISLAVA (Slovacchia)



**L'ALTA QUALITÀ  
DEL NOSTRO FUOCO.**

A 45 anni dalla fondazione, Edilkamin costituisce oggi uno dei più grandi gruppi europei nella produzione di caminetti e stufe e può vantare una tecnologia all'avanguardia in ogni fase di lavorazione.

Dal taglio lamiera effettuato con 7 modernissimi impianti laser, alla saldatura eseguita su altrettante postazioni robotizzate fino alla verniciatura realizzata con sofisticati robot, ogni operazione è controllata nei minimi dettagli e con un alto grado di specializzazione.

**RISCALDARE BENE,  
RISCALDARE TUTTI.**

Agli elevati standard qualitativi, si affianca una politica di abbattimento dei costi: una produzione su scala industriale, dislocata in tutto il territorio europeo con 5 stabilimenti produttivi e oltre 400 dipendenti, consente a Edilkamin di proporre prodotti economicamente competitivi.

Perché se il nostro obiettivo è quello di fornire stufe e caminetti efficienti, solidi e tecnologici, vogliamo anche che il nostro fuoco possa essere a portata di ogni tasca.

Sede centrale Lainate (Italia)



Stabilimento di Gabbioneta (Italia)



Stabilimento di Sarvar (Ungheria)



Stabilimento di Gerona (Spagna)



Fonderia di L'Aquila (Italia)



Martignola di Brescia (Italia)

## LA GRANDE COLLEZIONE DI FOCOLARI E INSERTI A PELLETTI E A

**Screen e Pellbox SCF** sono focolari monoblocco, dalle linee pulite ed eleganti, con una visione a tutta fiamma grazie all'antina completamente in vetro ceramico.

**Pellbox SCN e Firebox®** sono inserti monoblocco compatti, molto facili da rivestire, particolarmente adatti per essere inseriti in vecchi camini malfunzionanti.

### INDICE

#### FOCOLARI A LEGNA - SCREEN

Screen 80	pag	7
Screen 100	pag	7

**NOVITÀ**

#### INSERTI A LEGNA - FIREBOX®

Deco	pag	12
Luce 54 piana	pag	9
Luce 54 tonda	pag	10
Luce 54 prismatica	pag	11
Riga 54 frontale	pag	14
Luce 62 piana	pag	9
Luce 62 tonda	pag	10
Luce 62 prismatica	pag	11
Piana	pag	13
Tonda	pag	13
Riga 49	pag	15
Riga 49/1L	pag	15

#### FOCOLARE A PELLETTI - PELLBOX SCF

Pellbox SCF	pag	17
-------------	-----	----

#### INSERTI A PELLETTI - PELLBOX SCN

Pellbox SCN	pag	19
-------------	-----	----

### L'UTILIZZO

#### RIVOLUZIONARI CAMINETTI DAGLI INFINITI VANTAGGI:

**quando** vuoi realizzare un caminetto d'avanguardia.

**quando** vuoi restaurare un vecchio caminetto malfunzionante.

**quando** hai necessità di canalizzare l'aria calda nei locali adiacenti (escluso Pellbox scn).

**quando** desideri un economico mezzo da riscaldamento con tutti i vantaggi del pellet: autonomia anche per più giorni e funzionamento automatico (solo Pellbox).

**quando** vuoi sicurezza e risparmio: l'antina in vetro ceramico garantisce un razionale sfruttamento del calore

**quando** hai particolari esigenze di spazio.

**quando** disponi di una canna fumaria di dimensioni limitate.

**quando** vuoi un'installazione rapida (meno di 2 ore) e senza l'intervento di muratori.

## LA TECNOLOGIA



**CONVEZIONE NATURALE (N):** diffusione dell'aria in modo naturale.



**VENTILAZIONE FORZATA (V):** consente la diffusione dell'aria più rapida ed omogenea, mediante l'utilizzo di ventilatori controllati da un interruttore a due velocità.



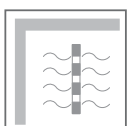
**VENTILAZIONE FORZATA AUTOMATICA (AV):** regola automaticamente la diffusione dell'aria, utilizzando un ventilatore controllato da un regolatore elettronico.



**POST-COMBUSTIONE:** sistema che consente di reincendiare i residui della combustione ottenendo di conseguenza una riduzione delle emissioni ed un aumento del rendimento termico



**REGOLAZIONE AUTOMATICA DELL'ARIA DI COMBUSTIONE:** combustione regolata automaticamente in base alla potenza impostata con proporzionale consumo di legna (da minimo a massimo).



**CANALIZZAZIONE DELL'ARIA CALDA:** mediante tubi flessibili in alluminio è possibile canalizzare l'aria calda anche in altri locali della casa.



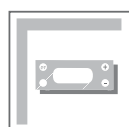
**FUNZIONAMENTO AUTOMATICO O MANUALE**



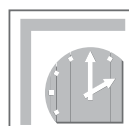
**RADIOCOMANDO, TELECOMANDO:** consentono a distanza di accendere e spegnere l'inserto, gestire il funzionamento manuale, gestire la fase automatica.



**SCARICO FORZATO FUMI (SCF)**



**PANNELLO SINOTTICO:** consente la gestione ed il controllo di tutte le fasi di funzionamento, oltre alla regolazione dei parametri.



**PROGRAMMATORE ORARIO:** programma l'accensione e lo spegnimento automatico all'orario desiderato.



**AUTOCHECK A FREDDO** permette di individuare immediatamente eventuali inconvenienti.



**PULIZIA AUTOMATICA CROGIOLO:** utile in caso di molte ore di funzionamento ininterrotto. Non esclude l'ordinaria pulizia da effettuarsi a inserto freddo



**PREDISPOSIZIONE PER GESTIONE A DISTANZA:** collegando alla scheda elettronica un risponditore/combinatore telefonico è possibile accendere l'inserto a distanza a mezzo telefono

Verificare le effettive dotazioni sulla descrizione di ciascun modello, oppure consultare i dati tecnici a pag. 20-21

# SCREEN 80-100

## FOCOLARI A LEGNA

NOVITÀ

Linee pulite e design sobrio esaltano la visione del fuoco in una macchina moderna, capace di riscaldare gli ambienti efficacemente grazie alla diffusione potente ma controllata dell'aria calda.



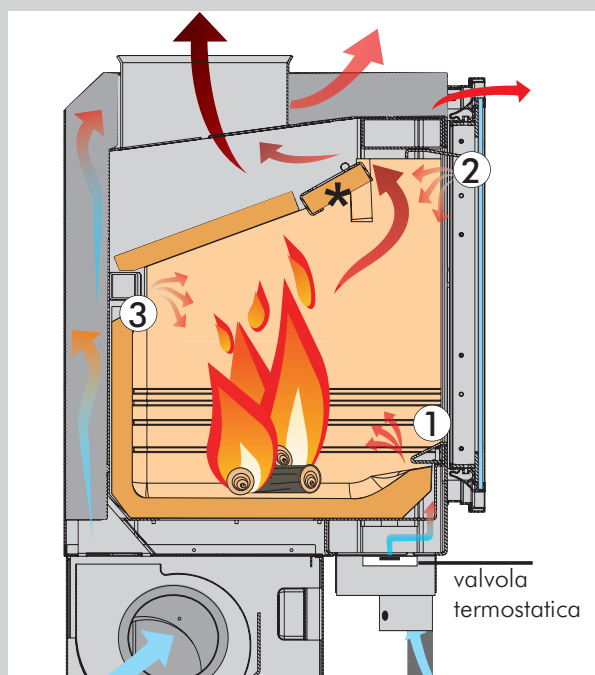
### CARATTERISTICHE

- Dimensioni compatte
- Focolare in Ecoveram®
- Superficie riscaldabile da 80 a 110 m<sup>2</sup>
- Potenza da 9 kW a 12 kW
- Consumo da 2,8 a 3,7 kg/h
- Vetro ceramico serigrafato e resistente a shock termico fino a 800°C. Un particolare sistema di distribuzione dell'aria riduce il deposito di fuliggine sui vetri.
- Regolatore elettronico che attiva automaticamente il ventilatore per la diffusione dell'aria calda solo quando nel sistema la temperatura è superiore ai 50°, per evitare fuoriuscita di aria fredda.
- **CANALIZZAZIONE ARIA CALDA** in assoluta autonomia nei locali adiacenti.
- Cavalletto regolabile in altezza da min. 29 cm a un max di 44 cm e anta reversibile: consentono a Screen di essere posizionata all'altezza e nella posizione desiderata.

### SISTEMA COMBUSTIONE PULITA S.C.P.

Screen abbina una innovativa distribuzione dell'aria primaria e di post-combustione, garantendo emissioni di CO inferiori agli standard europei.

- ① L'aria primaria è immessa in modo radente sul pelo libero delle braci.
- ② L'aria secondaria viene immessa nella parte superiore della porta contribuendo così anche alla pulizia del vetro.
- ③ L'aria di post-combustione, immessa sulla parte alta della fiamma, origina un'ulteriore combustione con conseguente aumento del rendimento e abbattimento delle emissioni inquinanti.



\* Cielino mobile automatico: agevolare lo smaltimento dei fumi da antina aperta.

## SCREEN



**SCREEN 80**

**RIVESTIMENTI**

Contemporanei: Plane, Pure, Smile.

**MODELLI CON FOCOLARE  
IN ECKOKERAM®**

Disponibili con circolazione  
dell'aria calda a convezione naturale (N)  
o ventilazione forzata automatica (AV).

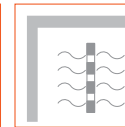
**DATI TECNICI A PAG. 20-21**

**SCREEN 80** potenza utile (N) 9 kW (V)10 kW

**SCREEN 100** potenza utile (N) 11 kW (V)12 kW

**DIMENS. SCREEN 80** 90x52x93/108 h cm

**DIMENS. SCREEN 100** 110x52x93/108 h cm



7

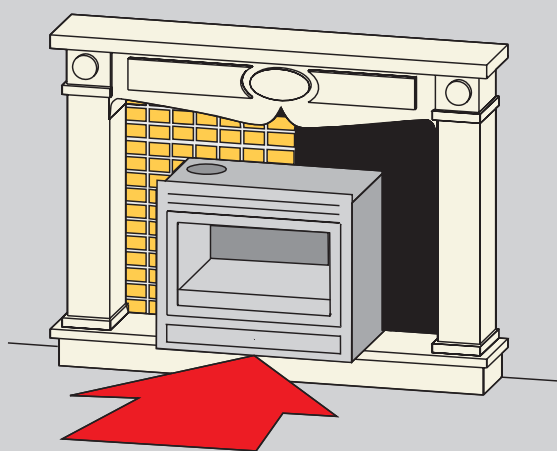


**SCREEN 100**

# FIREBOX<sup>®</sup>

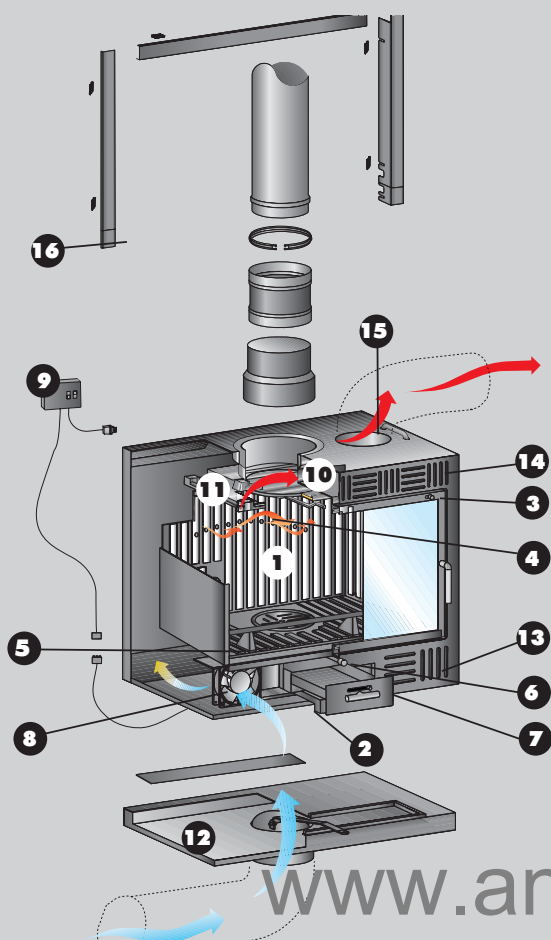
INSERTI A LEGNA

**Gli inserti Firebox sono** la scelta ideale per un caminetto che non funziona più e deve essere rinnovato tecnologicamente.



## CARATTERISTICHE

- Dimensioni compatte
- Focolare in Ghisa con struttura in acciaio
- Superficie riscaldabile fino a 90 m<sup>2</sup>
- Potenza da 10 kW a 12 kW
- Consumo da 3,5 a 4 kg/h
- Vetro ceramico resistente a shock termico fino a 800°C. Un particolare sistema di distribuzione dell'aria riduce il deposito di fuliggine sui vetri.
- Facile da trasportare e da installare
- **CANALIZZAZIONE ARIA CALDA nei locali adiacenti.**



- 1 focolare in ghisa di forte spessore
- 2 collettore aria post-combustione
- 3 serrandina aria combustione secondaria e pulizia vetro
- 4 fori immissione aria post-combustione
- 5 fermalegna
- 6 scuotigriglia: fa scendere la cenere nel cassetto (anche durante il funzionamento)
- 7 cassetto raccogli cenere a tenuta, per un ottimale controllo della combustione
- 8 n° 2 ventilatori assiali da 160 m<sup>3</sup>/h regolati automaticamente
- 9 interruttore per circolazione automatica dell'aria calda con sonda termica. Quando l'aria di riscaldamento raggiunge una temperatura di 50°C i ventilatori partono automaticamente e si spengono quando la stessa si riduce sotto i 50°C.
- 10 comando automatico serranda fumi, comandato dall'apertura dell'antina
- 11 cielino in ghisa amovibile
- 12 meccanismo presa aria esterna (h 5 cm - optional)
- 13 griglie di ripresa aria ambiente
- 14 griglia di mandata aria calda
- 15 uscite per canalizzazione aria calda
- 16 telaio contorno bocca optional (in dotazione su Luce)





**RIVESTIMENTI**

Contemporanei: Air, Arabesque, Azul, Bix box 62, Bold, Fashion, High Tech, Incas, Iron, Jungle, Park, **Sahara (foto)**, Silver, Wind e Wood.

## LUCE 54-62

FRONTALE PIANO

**MODELLO CON FRONTALE IN ACCIAIO E FOGOLARE IN GHISA.**

Disponibile con la circolazione dell'aria calda a convezione naturale (N) o ventilazione forzata (V).

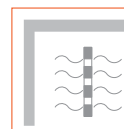
**DATI TECNICI A PAG. 20-21**

**LUCE 54** potenza utile (N) 10 kW (V) 10,5 kW

**LUCE 62** (N) potenza utile 11,5 kW (V) 12 kW

**DIMENSIONI LUCE 54** 65x45x56 h cm

**DIMENSIONI LUCE 62** 70x50x65 h cm



## LUCE 54-62 FRONTALE TONDO

MODELLO CON FRONTALE E  
FOCOLARE IN GHISA

Disponibile con la circolazione  
dell'aria calda a ventilazione forzata (v).

### DATI TECNICI A PAG. 20-21

LUCE 54 potenza utile (v) 10,5 kW

LUCE 62 potenza utile (v) 12 kW

DIMENSIONI LUCE 54 65x48x56 h cm

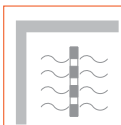
DIMENSIONI LUCE 62 70x54x65 h cm



### RIVESTIMENTI

Contemporanei: Air, Arabesque, Azul, Bix box 62, **Bold (foto)**,  
Fashion, High Tech, Incas, Iron, Jungle, Park, Sahara, Silver,  
Wind e Wood.

10





## LUCE 54-62 FRONTALE PRISMATICO

MODELLO CON FRONTALE E  
FOCOLARE IN GHISA

Disponibile con la circolazione  
dell'aria calda a ventilazione forzata (V).

### DATI TECNICI A PAG. 20-21

LUCE 54 potenza utile (V) 10,5 kW

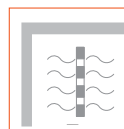
LUCE 62 potenza utile (V) 12 kW

DIMENSIONI LUCE 54 65x48x56 h cm

DIMENSIONI LUCE 62 70x54x65 h cm

### RIVESTIMENTI

Contemporanei: Air, Arabesque, Azul, Bix box 62, Bold, Fashion, High Tech, Incas, Iron, Jungle, **Park (foto)**, Sahara, Silver, Wind e Wood.



11



## DECO

### MODELLO CON FRONTALE E FOCOLARE IN GHISA

Frontale a basso rilievo rustico. Disponibili con la circolazione aria calda o ventilazione forzata (V).

#### DATI TECNICI A PAG. 20-21

DECO potenza utile (V) 10,5 kW

DIMENSIONI DECO 65x45x54 h cm

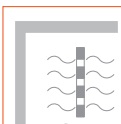


#### RIVESTIMENTI

Tradizionali: Alicante, Aragona, **Dama (foto)**, Diva, Domino, Filorosso, Gibilterra, Lente medio, Royal, Stone.

Contemporanei: Air, Arabesque, Azul, Bix box 62, Bold, Fashion, High Tech, Incas, Iron, Jungle, Park, Sahara, Silver, Wind e Wood attraverso cornice optional.

12





## PIANA E TONDA

**MODELLO CON FRONTALE E  
FOCOLARE IN GHISA**

I frontali sono completi di telaio contorno bocca. Disponibili con la circolazione aria calda a convezione naturale **(N)** o ventilazione forzata **(V)**.

**DATI TECNICI A PAG. 20-21**

**PIANA** potenza utile **(N)** 11,5 kW **(V)** 12 kW

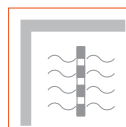
**TONDA** potenza utile **(V)** 12 kW

**DIMENSIONI PIANA** 69x49x66 h cm

**DIMENSIONI TONDA** 69x54x66 h cm

### PIANA

**RIVESTIMENTI** Tradizionali: Domino, Parigi, Stone.  
Contemporanei (solo per Piana): Air, Arabesque, Azul, Bix box 62, Bold, Fashion, High Tech, Incas, Iron, Jungle, Park, Sahara, Silver, Wind e Wood attraverso cornice optional.



13

### TONDA



## RIGA 54

**MODELLO CON FRONTALE IN ACCIAIO E INTERNO IN GHISA**

Profili antina in acciaio verniciato nero. Disponibili con la circolazione aria calda a ventilazione forzata (V).

**DATI TECNICI A PAG. 20-21**

**RIGA 54** potenza utile (V) 10,5 kW

**DIMENSIONI RIGA 54** 65x45x54 h cm

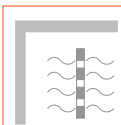


### **RIVESTIMENTI**

Tradizionali: Alicante, Aragona, Dama, **Diva (foto)**, Domino, Filorosso, Gibilterra, Lente medio, Royal, Stone.

Contemporanei: Air, Arabesque, Azul, Bix box 62, Bold, Fashion, High Tech, Incas, Iron, Jungle, Park, Sahara, Silver, Wind e Wood attraverso cornice optional.

14





RIGA 49

POSSIBILITÀ DI  
RIVESTIMENTI SU MISURA

## RIGA 49-49/1 L

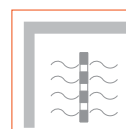
MODELLI CON FRONTALE IN  
ACCIAIO E INTERNO IN GHISA

Il frontale è ribassato e allungato per l'inserimento in caminetti tradizionali con bocca di 50 cm. Riga 49 un lato vetrato destro o sinistro (foto in basso) è ideale per collocazione in angolo. Profili antina in acciaio verniciato nero. Disponibile con la circolazione aria calda a convezione naturale (N) o ventilazione forzata (V).

DATI TECNICI A PAG. 20-21

RIGA 49 potenza utile (N) 11,5 kW (V) 12 kW

DIMENSIONI RIGA 49 71x45x49 h cm



15

RIGA 49/1 L



# PELLBOX SCF

## FOCOLARE A PELLET

### CARATTERISTICHE

- Dimensioni compatte
- Scarico dei fumi forzato, consente l'installazione anche non in prossimità della canna fumaria
- Frontale e focolare in ghisa
- Autonomia da 11 a 23 ore
- Potenza da 3 kW a 10 kW
- Consumo da 1,1 a 2,2 kg/h
- Vetro ceramico resistente a shock termico fino a 800°C. Un particolare sistema di distribuzione dell'aria riduce il deposito di fuliggine sui vetri.
- Caricamento del pellet, tramite apposito cassetto, senza spegnere il fuoco e senza movimentare il focolare
- Gestione e controllo di tutte le fasi di funzionamento tramite pannello sinottico
- Cavalletto di sostegno regolabile in altezza da min 92,5 cm a un max 117,5 cm.
- **CANALIZZAZIONE ARIA CALDA** nel locale adiacente con apposito ventilatore.

### SCARICO FORZATO: SEZIONE PELLBOX SCF

I fumi (\*) sono espulsi dal focolare in modo forzato con l'ausilio di un ventilatore per consentire l'installazione anche non in prossimità della canna fumaria.

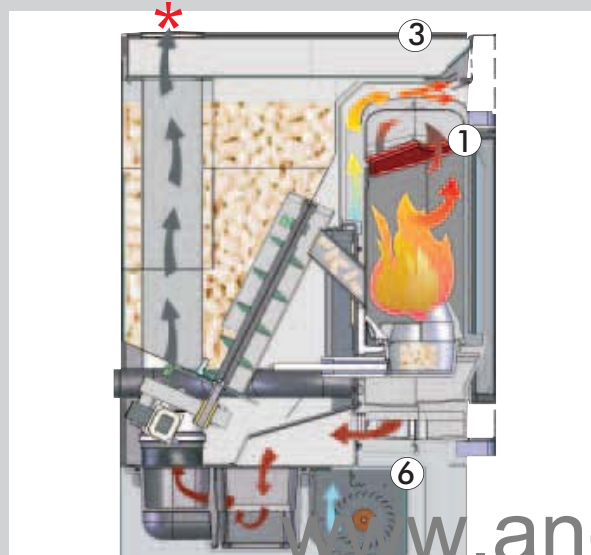


FIG. 1

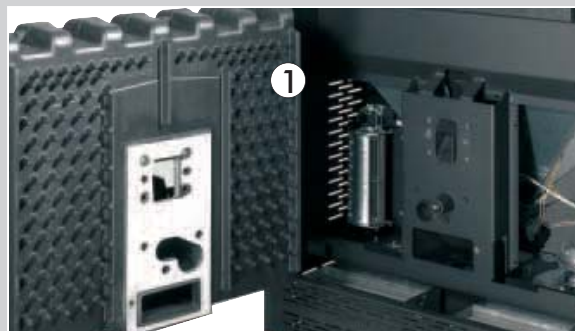


FIG. 2

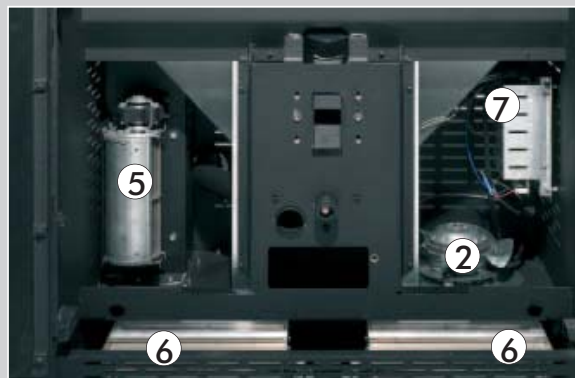


FIG. 3



- ① focolare incernierato per consentire l'accesso agli apparati e per la manutenzione straordinaria (fig. 1)
- ② motore espulsione fumi
- ③ cassetto apribile dal frontale carico pellet senza movimentare il focolare
- ④ paletta per carico pellet
- ⑤ ventilatore tangenziale aria riscaldamento canalizzata
- ⑥ due ventilatori tangenziali per aria riscaldamento dalla griglia frontale
- ⑦ scheda elettronica per gestione funzioni





## PELLBOX SCF

A SCARICO FORZATO

DATI TECNICI A PAG. 20-21

PELLBOX SCF potenza utile min 3 kW max 10 kW  
DIMENSIONI 79x50x92,5/117,5 h cm

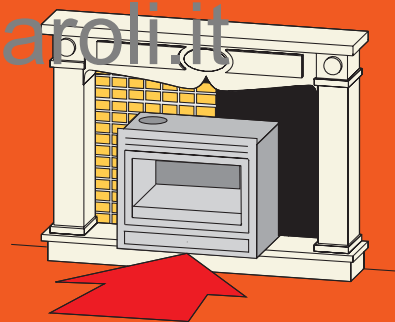
### RIVESTIMENTI

Contemporanei mod. 62: **Air (foto)**, Azul, Arabesque, Bix box 62, Bold, Fashion, High Tech, Incas, Iron, Jungle, Park, Sahara, Silver, Wind e Wood.



17





## PELLBOX SCN

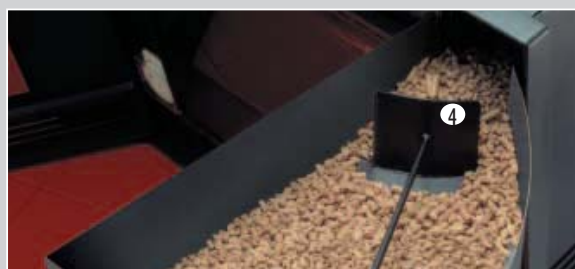
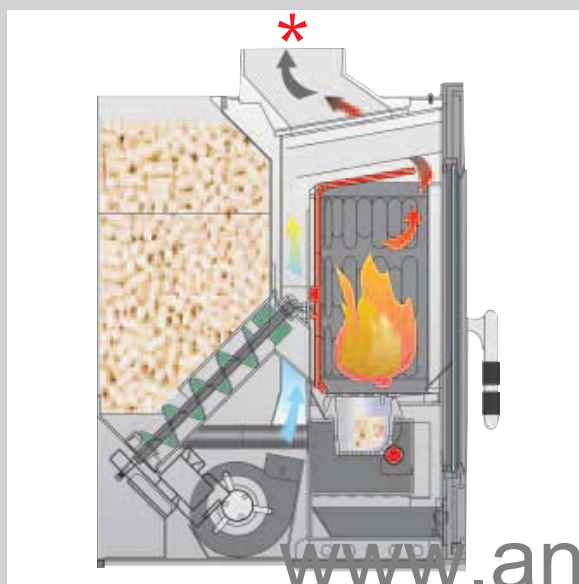
INSERTO A PELLETT

### CARATTERISTICHE

- La scelta ideale per un caminetto che non funziona più e deve essere rinnovato tecnologicamente.
- Dimensioni compatte
- Scarico dei fumi naturale
- Frontale e focolare in ghisa
- Autonomia da 13 a 25 ore
- Potenza da 3,8 kW a 7,5 kW
- Consumo da 0,9 a 1,8 kg/h
- Caricamento del pellet senza spegnere il fuoco e senza movimentare il focolare
- Gestione e controllo di tutte le fasi di funzionamento tramite pannello sinottico.

### SCARICO NATURALE: SEZIONE PELLBOX SCN

I fumi (\*) vengono espulsi attraverso il naturale tiraggio della canna fumaria, senza l'ausilio di ventilatori in modo da ottenere una fiamma lenta molto gradevole alla vista. La canna fumaria deve avere un andamento simile a quello degli inserti a legna.



- 1 Frontale in ghisa apribile ad anta
- 2 Antina interna in vetro ceramico, di chiusura focolare
- 3 Bocchettoni per carico pellet
- 4 Imbuto e paletta per carico pellet
- 5 Alloggiamento imbuto e paletta carico pellet
- 6 Alloggiamento scheda elettronica estraibile
- 7 Programmatore orario
- 8 Uscita aria calda di convezione
- 9 Cassetto cenere
- 10 Maniglia apertura cassetto cenere
- 11 Pannello comandi
- 12 Pannello sinottico



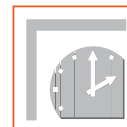
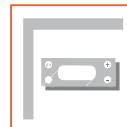
**POSSIBILITÀ DI  
RIVESTIMENTI SU MISURA**

## PELLBOX SCN

A SCARICO NATURALE

**DATI TECNICI A PAG. 20-21**



**PELLBOX SCN** potenza utile min 3,8 kW max 7,5 kW  
**DIMENSIONI PELLBOX SCN** 76x49x65 h cm



19




DATI TECNICI

					
 L x P x H cm senza cornice	Peso kg c/imballo N/V	POST combustione	kW N/V	consumo kg/h	

**FOCOLARI A LEGNA**

SCREEN 80	90x52x93/108	175/180	si	9/10	2,8	
SCREEN 100	110x52x93/108	195/200	si	11/12	3,7	

					
 L x P x H cm senza cornice	Peso kg c/imballo N/V	POST combustione	kW N/V	consumo kg/h	

**INSERTI A LEGNA - FIREBOX**

LUCE 54 piana	65x45x56	123/126	si	10/10,5	3,5	
LUCE 54 prismatica-tonda	65x48x56	140	si	10,5	3,5	
LUCE 62 piana	70x50x65	141/144	si	11,5/12	4	
LUCE 62 prismatica-tonda	70x54x65	161	si	12	4	
PIANA	69x49x66	144/149	si	11,5/12	4	
TONDA	69x54x66	158	si	12	4	
RIGA 54	65x45x54	111	si	10,5	3,5	
RIGA 49	71x45x49	114/119		11,5/12	4	
RIGA 49/1L	71x45x49	114/119		11,5/12	4	
DECO	65x45x54	124	si	10,5	3,5	

					
 L x P x H cm	Peso kg c/imballo N/V	Serbatoio Kg	kW min/max	consumo kg/h	

**FOCOLARE A PELLET**

SCF	79x50x92,5/117,5	203	25	3/10	1,1/2,2	
-----	------------------	-----	----	------	---------	--

**INSERTO A PELLET**

SCN	64x47x65	141	23	1,8/7,5	0,9/1,8	
-----	----------	-----	----	---------	---------	--

rendimento %	Ø uscita fumi cm	convezione naturale N	Ventilazione forzata automatica AV	Ø canna fumaria h min. 2m h min. 4m	volume m³ NV	Ø uscite aria calda	telaio contorno bocca

78/79	20	si	si	20	216/243	14x2	di serie
78/79	20	si	si	20	270/297	14x2	di serie

rendimento %	Ø uscita fumi cm	convezione naturale N	ventilazione forzata V	Ø canna fumaria h min. 2m h min. 4m	volume m³ NV	Ø uscite aria calda	telaio contorno bocca

68/71	20	si	si	20	285/300	14x2	di serie
71	20	no	si	20 16	300	14x2	di serie
69/72	20	si	si	20 16	325/340	14x2	di serie
72	20	no	si	20 16	340	14x2	di serie
69/72	20	si	si	20 16	325/340	14x2	di serie
72	20	no	si	20 16	340	14x2	di serie
71	20	no	si	20 16	300	14x2	optional
69/72	20	si	si	20 16	325/340	14x2	optional
69/72	20	si	si	20 16	325/340	14x2	optional
71	20	no	si	20 16	300	14x2	optional

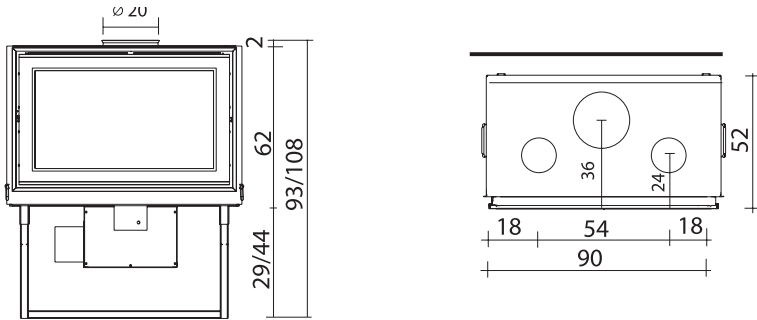
rendimento %	Ø uscita fumi cm	autonomia ore	programmatore orario	volume m³ min/max	radiocomando - telecomando	telaio contorno bocca

90	8	23/11	settimanale	80/280	T	di serie
----	---	-------	-------------	--------	---	----------

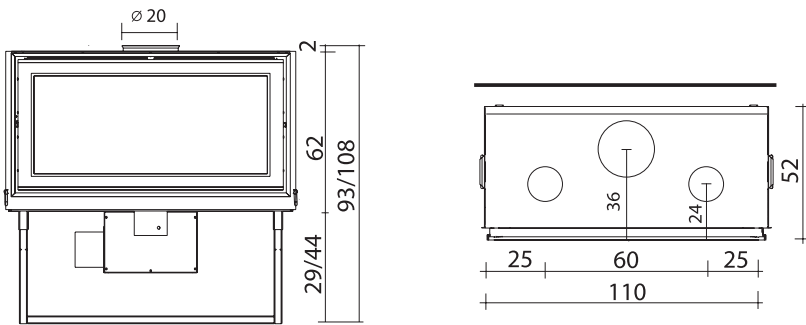
84	13	25/13	giornaliero	105/210	R	di serie
----	----	-------	-------------	---------	---	----------

DISEGNI TECNICI

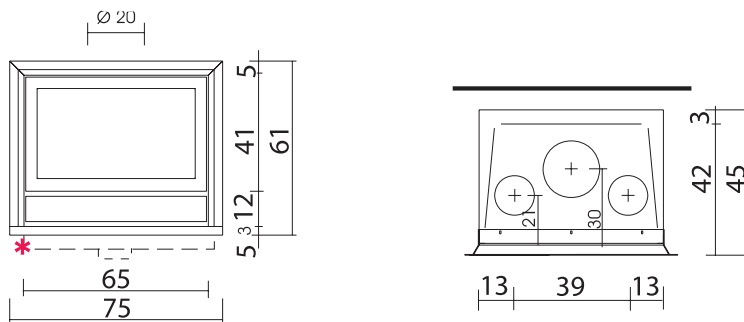
SCREEN 80 - focolare a legna, con frontale in vetro ceramico serigrafato



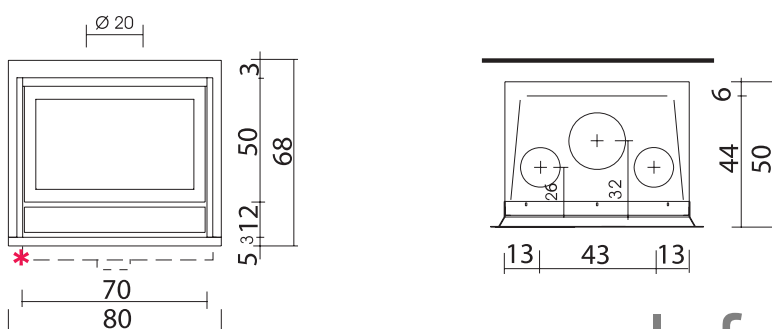
SCREEN 100 - focolare a legna, con frontale in vetro ceramico serigrafato



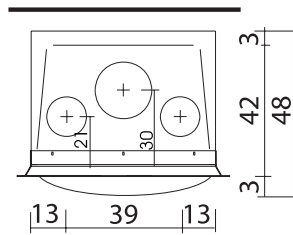
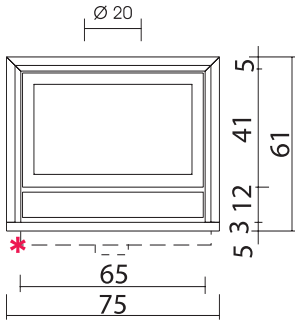
LUCE 54 PIANA - inserto a legna, con frontale in acciaio



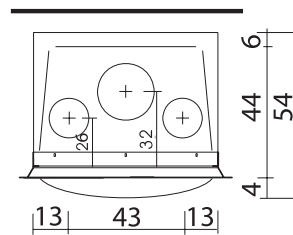
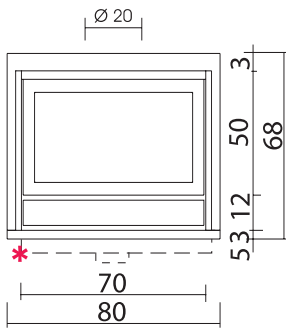
LUCE 62 PIANA - inserto a legna, con frontale in acciaio



**LUCE 54 TONDA - inserto a legna, con frontale in ghisa**

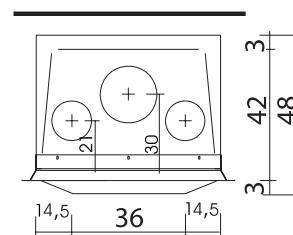
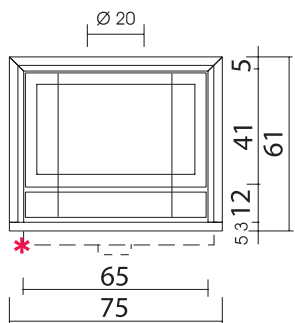


**LUCE 62 TONDA - inserto a legna, con frontale in ghisa**

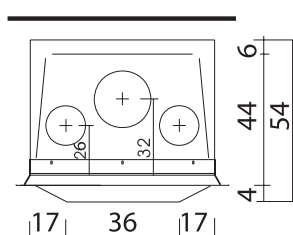
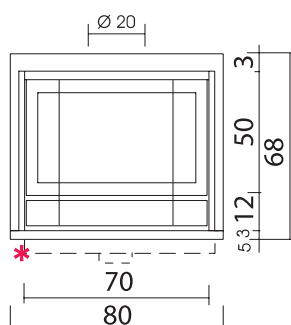


23

**LUCE 54 PRISMATICA - inserto a legna, con frontale in ghisa**

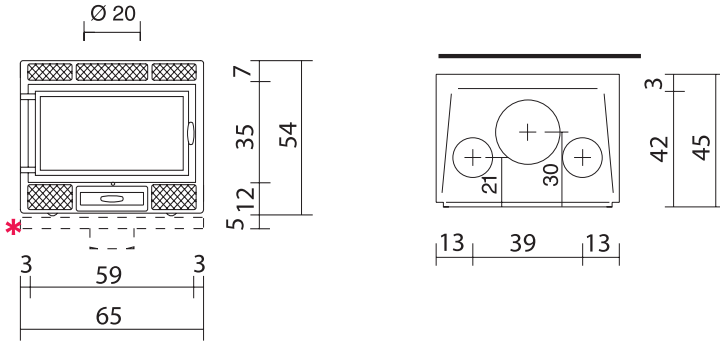


**LUCE 62 PRISMATICA - inserto a legna, con frontale in ghisa**

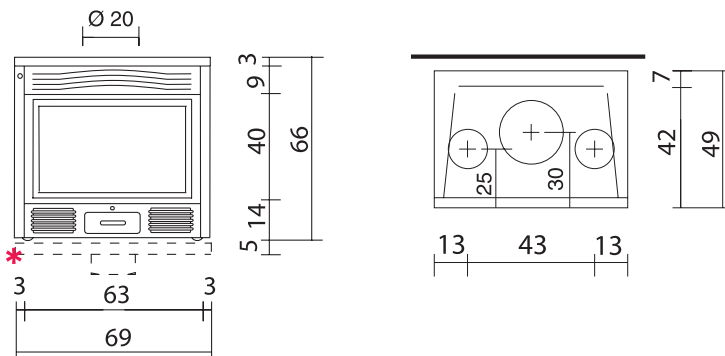


DISEGNI TECNICI

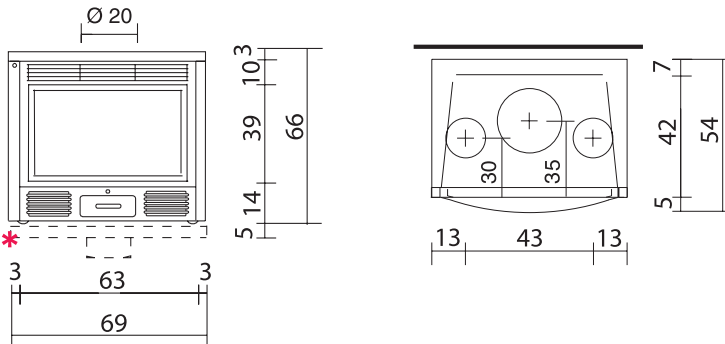
DECO - inserto a legna, con frontale in ghisa



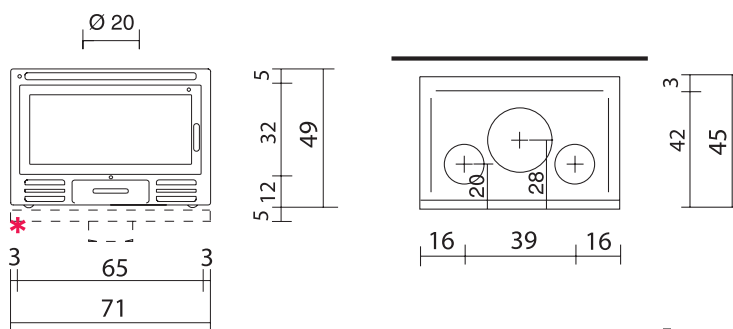
PIANA - inserto a legna, con frontale in ghisa



TONDA - inserto a legna, con frontale in ghisa

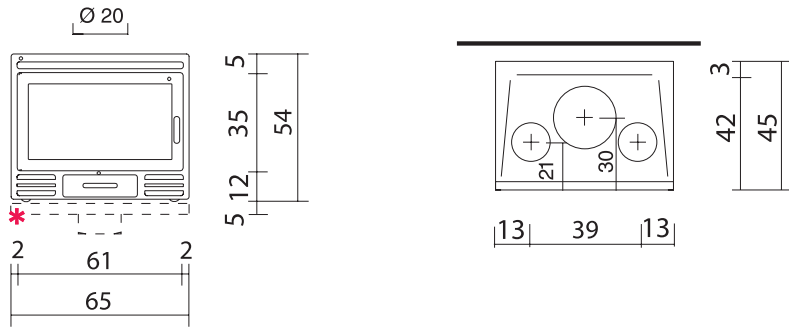


RIGA 49-49/1L - inserto a legna, con frontale in ghisa



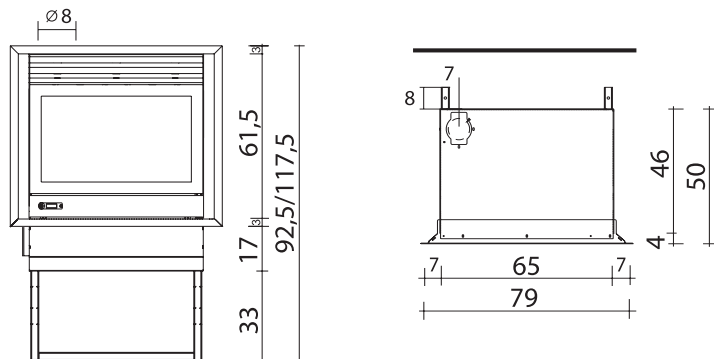


**RIGA 54 - inserto a legna, con frontale in ghisa**

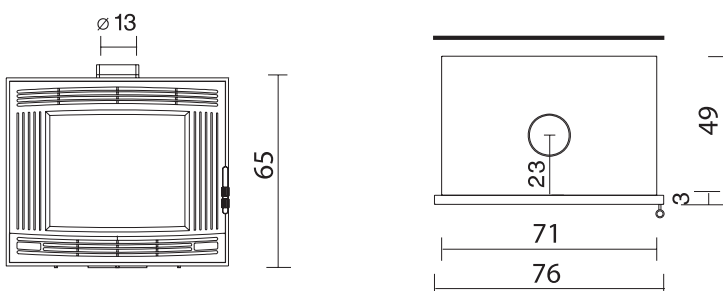


\* meccanismo presa aria esterna (optional)

**PELLBOX SCF - focolare a pellet, con frontale in ghisa**



**PELLBOX SCN - inserto a pellet, con frontale in ghisa**

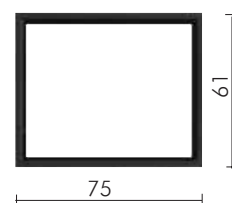
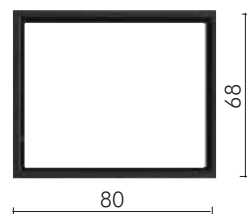


## ACCESSORI

### PER L'INSTALLAZIONE

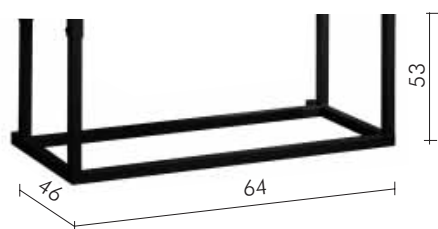
#### Cornici

per abbinamento di **Firebox®** Riga 54, Deco, Piana con rivestimenti Contemporanei (Air, Arabesque, Azul, Bix box 62, Bold, Fashion, High Tech, Incas, Iron, Jungle, Park, Sahara, Silver, Wind e Wood).

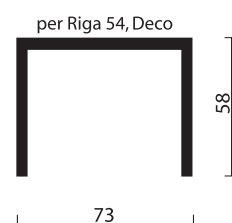
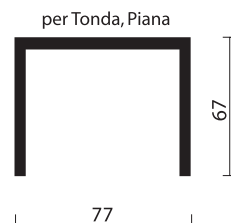
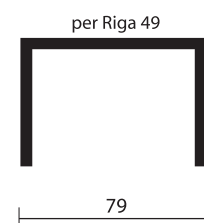


#### Cavalletto

di supporto universale Firebox 54/62



#### Telai contorno bocca



### PER L'USO

#### Attrezzi fuoco

SPR Nero

SPR Nichel

Curvo



Parascintille



Bidone aspiracenere



Porta legna

Nichel



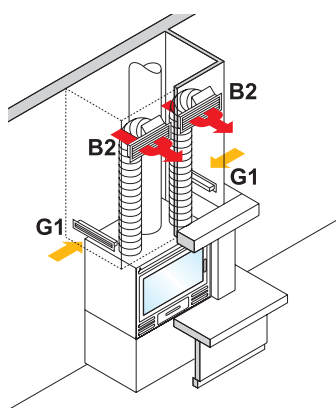
Nero



PER CANALIZZAZIONE ARIA CALDA

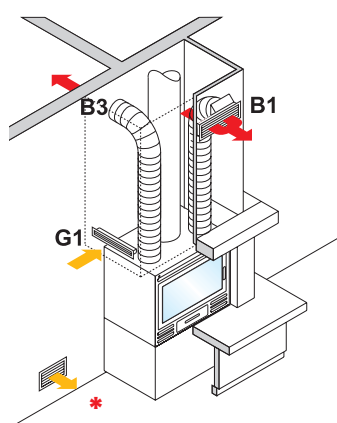
**KIT UNO**

per riscaldare solo il locale caminetto



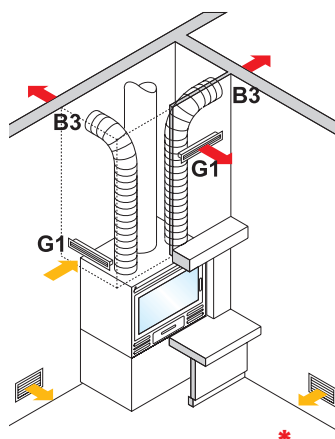
**KIT DUE**

per riscaldare il locale caminetto, più uno attiguo



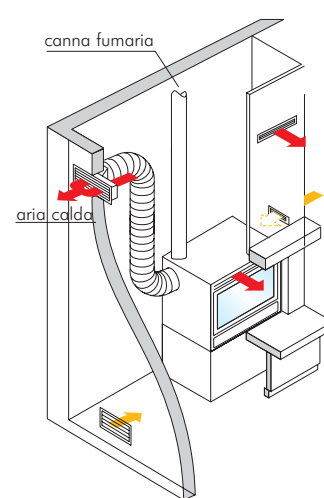
**KIT TRE**

per riscaldare il locale caminetto, più due attigui



**KIT ARIA PELLBOX SCF**

per riscaldare il locale caminetto, più uno attiguo



\* griglia per ritorno aria al locale caminetto

**Griglie**

presa aria esterna



**Griglie**

ripresa aria interna su controcappa



**Tubo flessibile**

in alluminio Ø 14 cm



**Bocchette**

mandata aria calda tipo B1



**Glaskamin**

pulitore vetri ceramici





**ANGELO  
FOCAROLI**

Pavimenti- Rivestimenti - Mobili e Accessori Bagno  
- Cucine - Camini - Riscaldamnto - Termoidraulica -

S.S. 471 Km 45.2000  
02010 Borbona (Rieti)  
angelofocaroli@libero.it  
www.angelofocaroli.it



**EDILKAMIN**  
TECNOLOGIA DEL FUOCO

20020 Lainate (MI) • via Mascagni, 7  
tel. +39 02.937.62.1 • fax +39 02.937.62.400  
mail@edilkamin.com • www.edilkamin.com

Numero Verde  
**800-014142**