



PELLINSERT 54

**L'INSERTO A PELLETT
DAI MILLE VANTAGGI**

Detrazione fiscale IRPEF 36%

 **EDILKAMIN**

**INSERISCI L'INNOVAZIONE
NEL TUO CAMINETTO**





PELLINSERT 54

**LA SOLUZIONE MIGLIORE
PER RECUPERARE UN VECCHIO CAMINETTO**



GRANDE AUTONOMIA (21 ORE)



SERBATOIO DA 15 KG DI PELLETT CON CARICAMENTO FRONTALE



**RENDIMENTO TERMICO PARI AL 93%:
MENO CONSUMO DI COMBUSTIBILE, PIÙ RISPARMIO**



INSTALLAZIONE AGEVOLATA IN MEZZA GIORNATA



**FACILE UTILIZZO E MANUTENZIONE:
FOCOLARE INCERNIERATO CHE AGEVOLA L'ACCESSO ALLA CANNA FUMARIA**

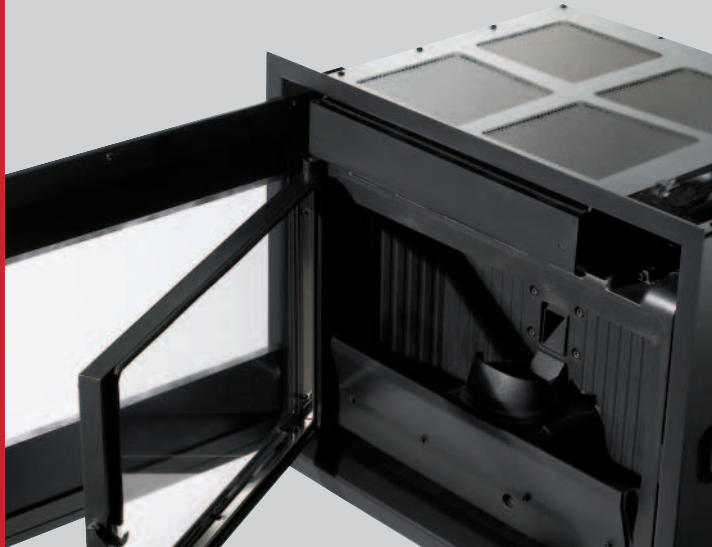
ANTINA ESTERNA

Antina esterna in vetro ceramico, senza struttura in vista, per un design molto pulito che consente un facile abbinamento con le diverse soluzioni di rivestimento.



ANTINA INTERNA

Chiude ermeticamente il focolare in modo da consentire l'utilizzo del cassetto di caricamento pellet, anche a focolare acceso.



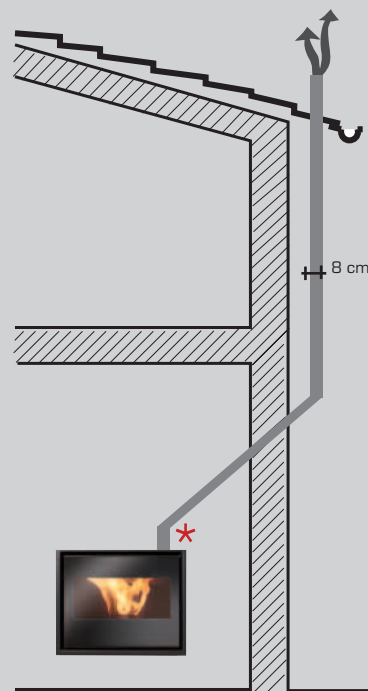
CARICAMENTO DEL PELLET (serbatoio da 15 Kg) SENZA MOVIMENTARE L'INSERTO

Un comodo cassetto frontale consente di caricare il pellet in tutta comodità senza dover sfilare il focolare dalla sua sede e quindi in assoluta sicurezza, in ottemperanza alle norme EN 14785.



SCARICO FORZATO: È SUFFICIENTE UN DIAMETRO DI SOLI 8 cm

I fumi prodotti dalla combustione, vengono estratti dal focolare ed espulsi da un bocchettone sulla sommità [*] dell'inserto; l'estrazione è regolata tramite scheda elettronica al fine di consentire una installazione anche senza canna fumaria tradizionale. Non è infatti necessaria una canna fumaria con un andamento esclusivamente verticale e di diametro ampio.



FOCOLARE INCERNIERATO PER FACILITARE L'ACCESSO AGLI APPARATI ELETTROMECCANICI

Il blocco, focolare completamente in ghisa, è apribile mediante rotazione, per consentire l'accesso agli apparati ubicati posteriormente. È quindi possibile effettuare la manutenzione straordinaria senza movimentare l'inserto.



RADIOCOMANDO (in dotazione)

Consente di gestire a distanza accensione, spegnimento, funzionamento automatico e manuale.



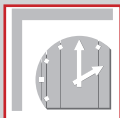
CARATTERISTICHE TECNICHE



Funzionamento manuale o automatico con autonomia da 21 a 8 ore.



Razionale sfruttamento del calore, anche di notte, con un minimo consumo di pellet.



Accensione e spegnimento automatici, programmabili settimanalmente.



Predisposizione gestione distanza a mezzo telefono



Radiocomando per gestire tutte le fasi



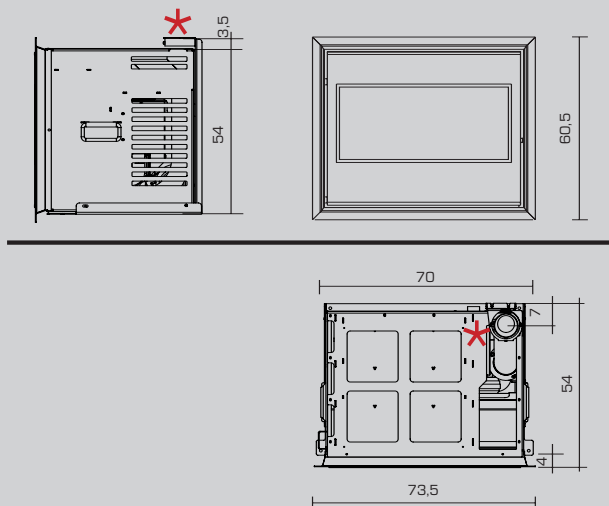
Autocheck a freddo che individua immediatamente eventuali inconvenienti.



Pulizia automatica del crogiolo, utile dopo molte ore di funzionamento ininterrotto (non esclude l'ordinaria pulizia da effettuarsi a inserto freddo).



Preriscaldamento dell'aria di combustione prelevata dall'esterno per sfruttare al massimo l'inserto.



potenza utile max	kW	8
rendimento	%	> 90
autonomia	h	21/8
capacità serbatoio	kg	15
consumo combustibile	kg/h	0,7/1,8
peso (con imballo)	kg	176
volume riscaldabile	m ³	190
diametro uscita fumi (maschio)	cm	8

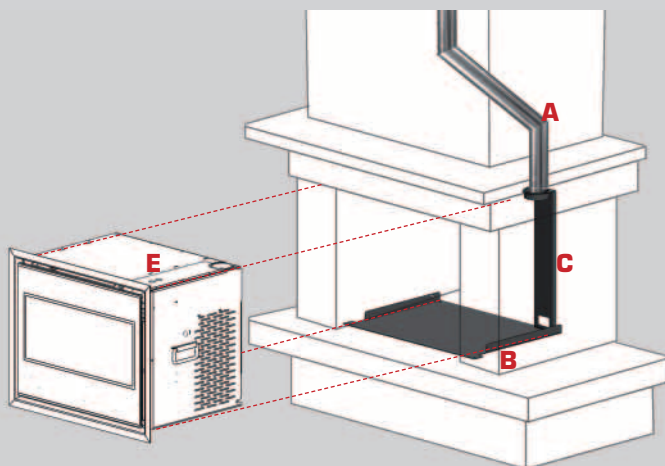
INSTALLAZIONE FACILITATA

kit per facilitare l'installazione all'interno di un vecchio camino (con presa aria già esistente).

1° fase

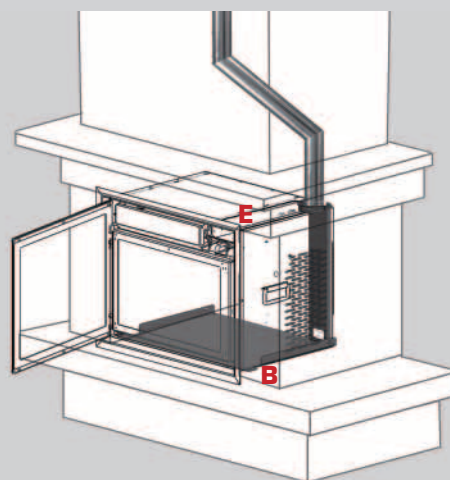
- Inserimento della nuova canna fumaria in acciaio **(A)** in quella esistente in muratura.

- Posizionamento e fissaggio della piastra di appoggio **(B)** e della staffa **(C)** per il centraggio della nuova canna fumaria.



2° fase

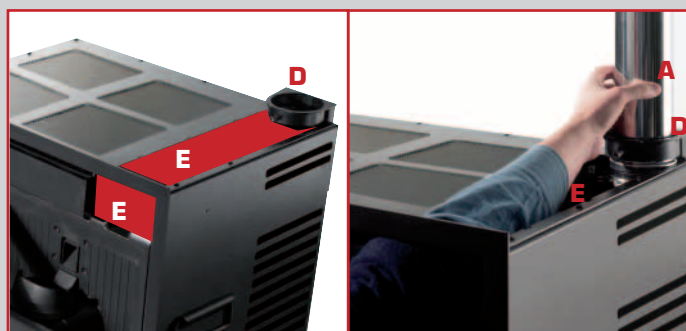
- Inserimento di Pellinsert facendola scorrere sulla piastra **(B)**



3° fase

- Fissaggio della canna fumaria **(A)** sul bocchettone d'uscita fumi **(D)**

Il fissaggio avviene attraverso il vano **(E)** predisposto nel top di Pellinsert



PELLINSERT 54

**IDEALE ANCHE PER COSTRUIRE
UN CAMINETTO NUOVO!**

**economico - automatico - ecologico
facile da installare**

basta appoggiare PELLINSERT sull'apposito
supporto* (optional) in metallo
senza necessità di opere murarie



**TANTI RIVESTIMENTI
PER OGNI TIPO DI ARREDAMENTO**



optional: cornice inox satinato

Rivenditore

Presso i rivenditori specializzati è possibile visionare la gamma della produzione Edilkamin



EDILKAMIN

TECNOLOGIA DEL FUOCO

www.edilkamin.com